

# 小型水晶振動子/MHz帯水晶振動子

## AT-38/AT-49



### ■ 特長

- 周波数安定度に優れた、マイクロプロセッサなどの基準クロック用振動子です
- AT-49は映像用にも対応可能

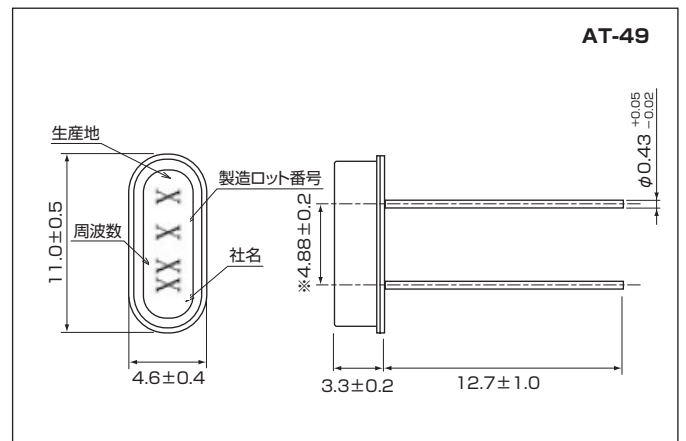
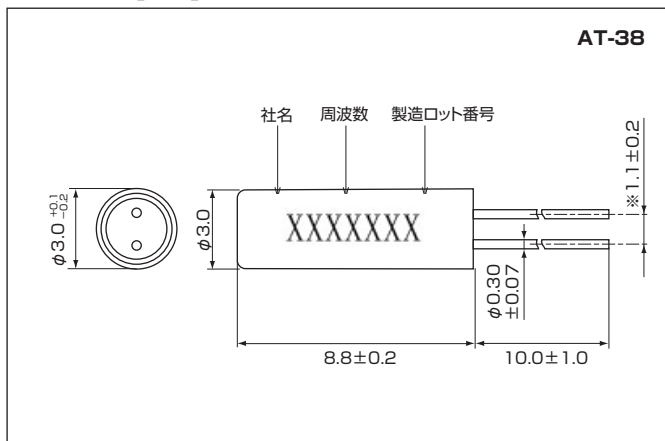


### ■ 一般仕様

項目	型名	AT-38		AT-49	
周波数範囲		3.579~28.0MHz		3.072~33.9MHz	26.0~70.0MHz
オーバートーン次数		Fundamental			3rd overtone
負荷容量		Series, 8pF, 10pF, 12pF, 16pF			
励振レベル		10μW(300μW max.)			50μW(1mW max.)
周波数許容偏差		±30×10 <sup>-6</sup> , ±50×10 <sup>-6</sup> , ±100×10 <sup>-6</sup> ( at 25°C )			
直列抵抗		40~200Ω max.		40~300Ω max.	80~100Ω max.
周波数温度特性		±30×10 <sup>-6</sup> , ±50×10 <sup>-6</sup> , ±100×10 <sup>-6</sup> /-10~+60°C ( Ref. to 25°C )			
保存温度範囲		-30~+80°C			
梱包単位		4000pcs		1000pcs	
標準仕様		p.37参照			

その他の仕様、または特殊仕様については営業窓口にお問い合わせください。

### ■ 外形寸法[mm]



※根元寸法