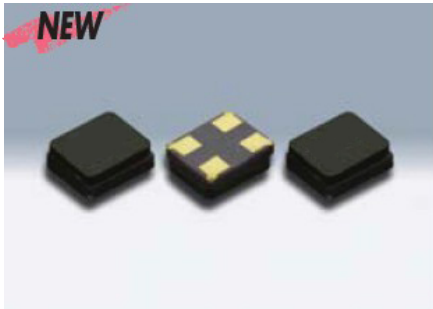


表面実装型水晶振動子/MHz帯水晶振動子

DSX211G



原寸大 □

■ 特長

- 2016サイズ、厚さ0.65mm、小型・薄型・軽量 SMD水晶振動子
- 高精度、高信頼性
- 20MHz～54MHzの低周波から幅広い周波数に対応
- 真空封止により、合金接合封止、シーム封止品と同等の直列抵抗値での対応も可能

■ 用途

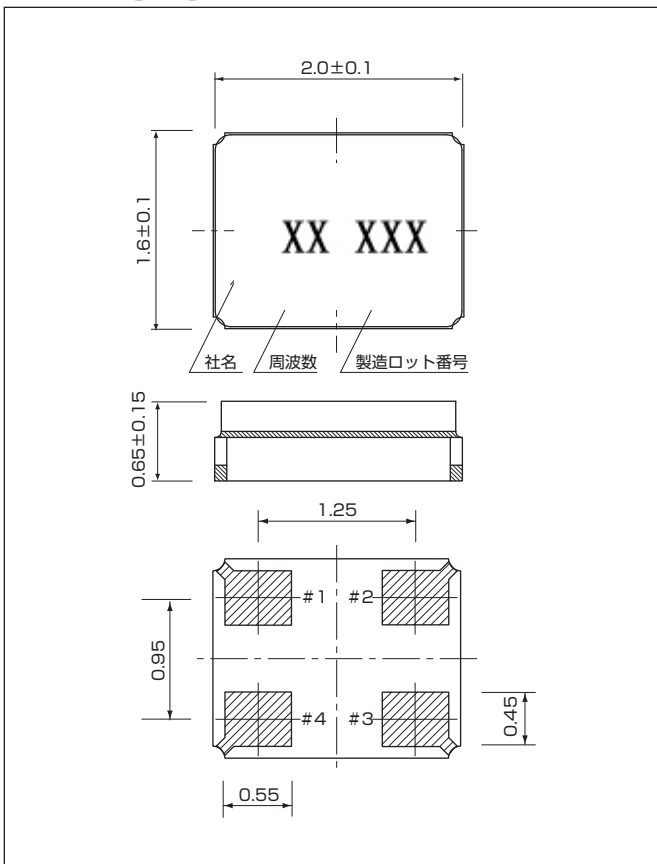
- 通信機、DVC、DSC、PDA、PC、USBなどの小型機器などに最適

■ 一般仕様

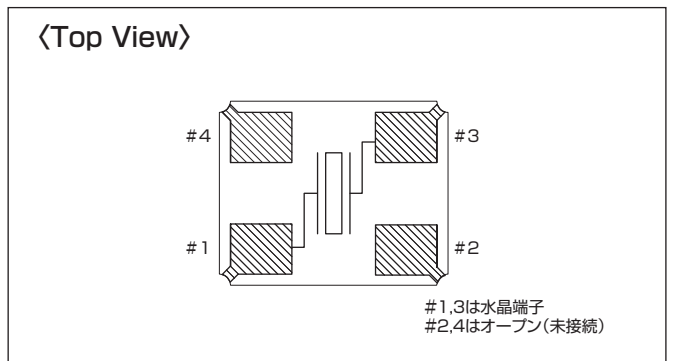
項目	型名	DSX211G			
		20～24MHz	24～30MHz	30～36MHz	36～54MHz
周波数範囲		20～24MHz	24～30MHz	30～36MHz	36～54MHz
オーバートーン次数		Fundamental			
負荷容量		Series, 8pF～20pF			
励振レベル		10μW(100μW max.)			
周波数許容偏差		±10×10 ⁻⁶ , ±20×10 ⁻⁶ , ±30×10 ⁻⁶ , ±50×10 ⁻⁶ (at 25°C)			
直列抵抗(窒素封止)		200Ω max.	150Ω max.	120Ω max.	80Ω max.
直列抵抗(真空封止)		150Ω max.	100Ω max.		60Ω max.
周波数温度特性		±8×10 ⁻⁶ , ±20×10 ⁻⁶ , ±30×10 ⁻⁶ , ±50×10 ⁻⁶ / -10～+60°C(Ref. to 25°C)			
		±12×10 ⁻⁶ , ±20×10 ⁻⁶ , ±30×10 ⁻⁶ , ±50×10 ⁻⁶ / -20～+70°C(Ref. to 25°C)			
		±15×10 ⁻⁶ , ±20×10 ⁻⁶ , ±30×10 ⁻⁶ , ±50×10 ⁻⁶ / -30～+85°C(Ref. to 25°C)			
保存温度範囲		-40～+85°C			
梱包単位		3000pcs./reel(φ180)			

その他の仕様、または特殊仕様については営業窓口にお問い合わせください。

■ 外形寸法[mm]



■ 内部接続



■ ランドパターン(参考)[mm]

