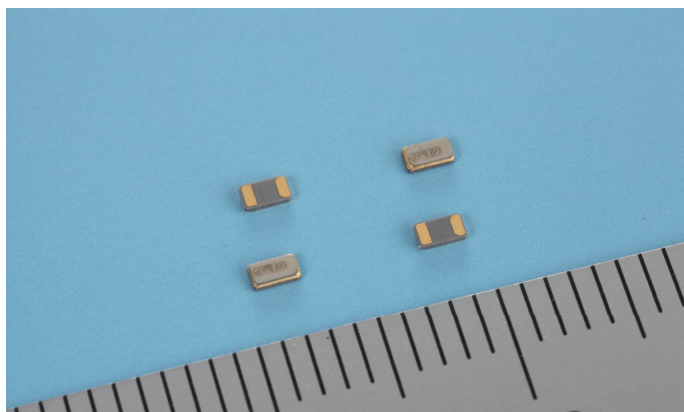


SC-20S



特徴

- 厚さ0.6mmの薄型タイプ
- 高密度実装に適したSMDタイプ
- 優れた耐衝撃性、耐熱性
- 完全Pbフリー
- 信頼性の高いフォトリソグラフィ加工の水晶振動子

アプリケーション

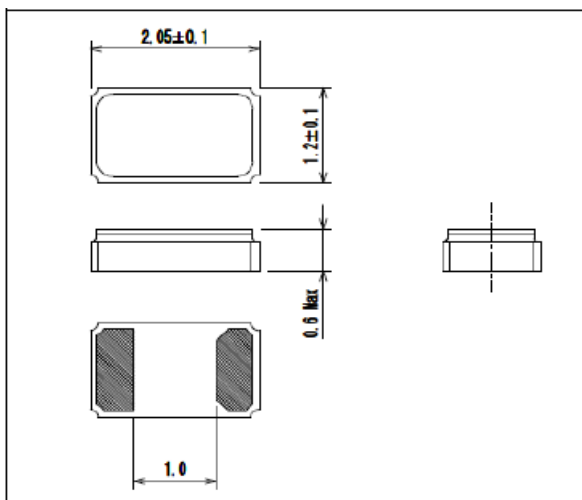
携帯電話、PHS、タブレットPC、デジタルカメラ、カーオーディオ、GPSモジュール、FMチューナーモジュール、モバイル機器、各種マイコンサブクロック等

基本仕様

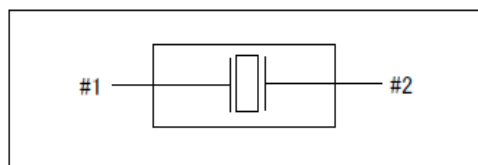
特記無き場合の条件（測定温度：25±2℃、DL：0.1μW）

項目	記号	仕様	条件
公称周波数	f_nom	32.768kHz	
周波数許容偏差	f_tol	±5, ±10, ±20×10 ⁻⁶	
頂点温度	Ti	+25±5℃	
二次温度係数	B	(-0.030±10%)×10 ⁻⁶ /℃ ²	
負荷容量	CL	7pF, 9pF, 12.5pF	
直列抵抗	R1	70kΩ Max.	
絶対最大励振レベル	DI _{max.}	1.0μW Max.	
推奨励振レベル	DL	0.1μW typ.	
並列容量	C0	1.3pF typ.	
周波数経年変化	f_age	±3×10 ⁻⁶ /year	+25±3℃, 初年度
動作温度範囲	T_use	-40~+85℃	
保存温度範囲	T_stg	-55~+125℃	単品での保存

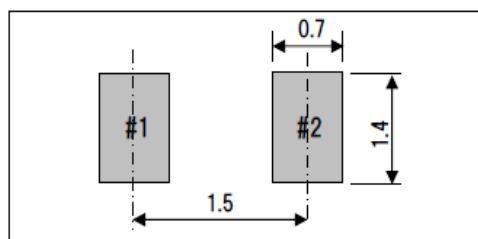
外形寸法



内部接続図



推奨ランドパターン図



備考：回路基板設計の際は、水晶振動子搭載部（下面）に回路パターンを設けないでください。